

追加機能

Digispark

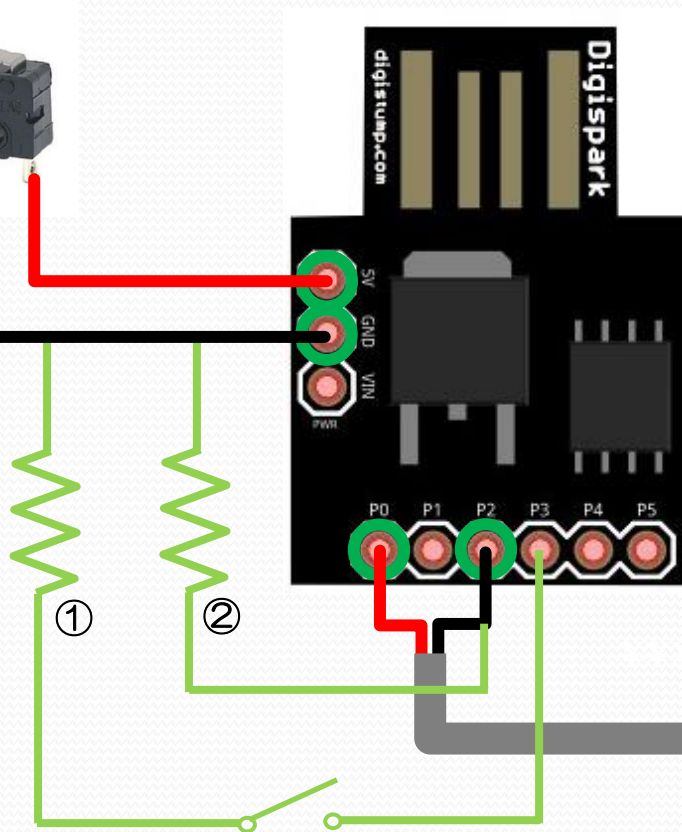
リミットスイッチ



スピーカー



電池ボックス

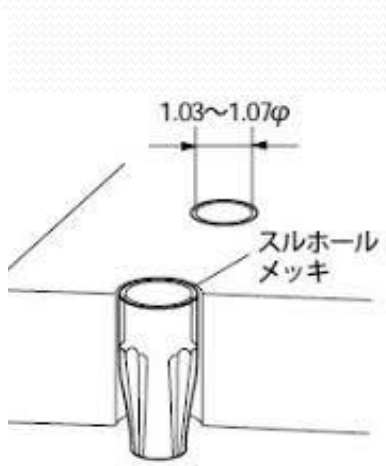


- ① P3とGNDの間に4.7kΩの抵抗を入れると、曲の早送りができます
- ② P2とGNDの間に4.7kΩの抵抗を入れると、スイッチが入ってから演奏が始まるまでの時間が短くなります

はんだを使わずに基板に部品を接続する方法



工具



ソケットピン

- プリント基板のスルーホールに MAC8 社の「圧入型ソケットピン PX-1」という製品をさしこむとソケットになる。マルツの取り寄せでも買える
- 価格は100本で1000円程度
- スルーホールのサイズは 1.03~1.07mm、使えるケーブルの太さは 0.45~0.6mm(と書いてあるが、若干異なってもなんとかささる)
- 専用工具はなくても使えるが、かなり大変なのであったほうがよい。工具の先端は折れやすいので注意
- 一度太いケーブルをさすと、ソケットが緩くなって細かいケーブルはささらなくなる